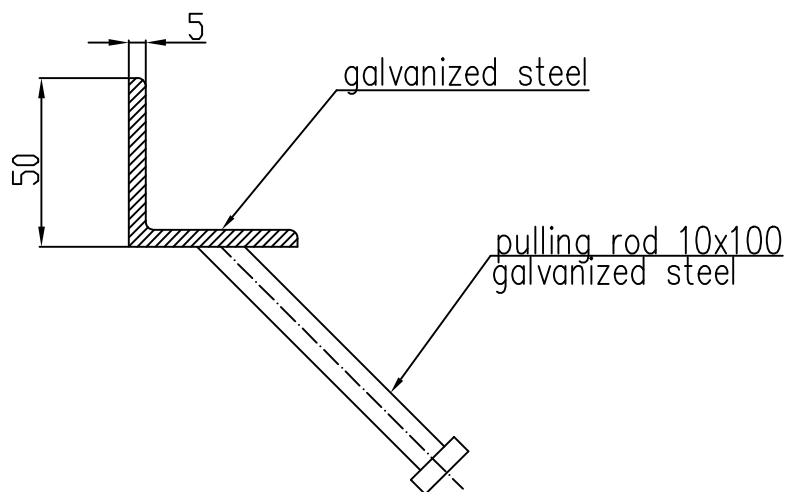
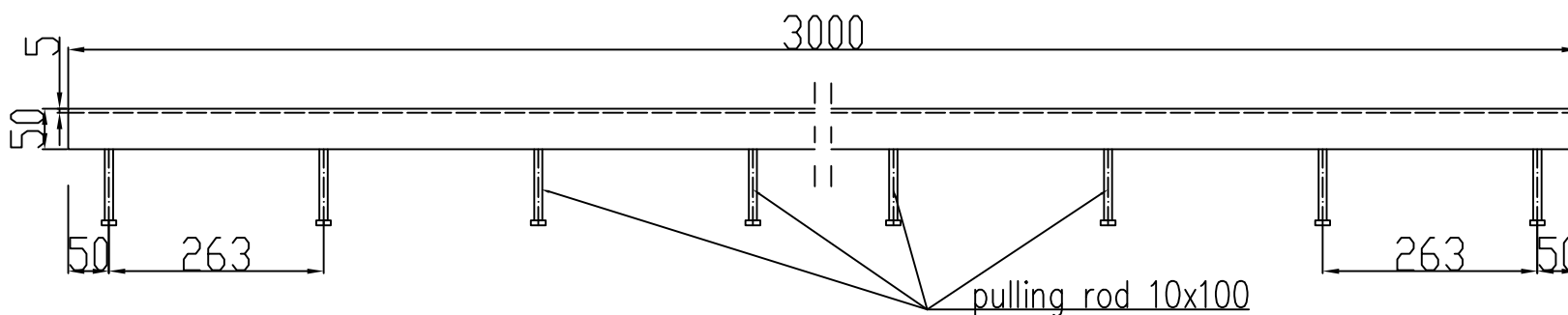


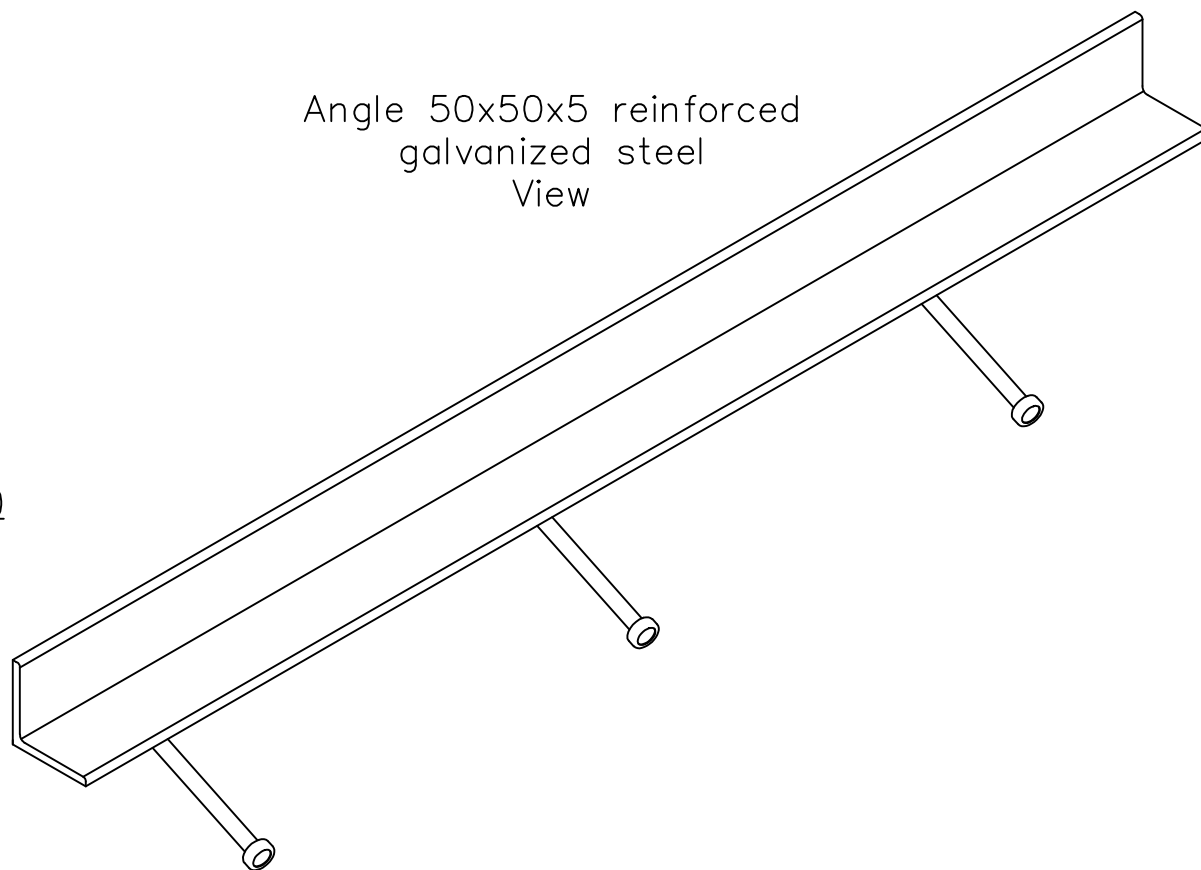
Angle 50x50x5 reinforced  
galvanized steel  
Section  
Scale 2:1



Top view  
Scale 1:2



Angle 50x50x5 reinforced  
galvanized steel  
View



Angle 50x50x5 reinforced  
galvanized steel  
L=3000

Conecto Profiles Sp. z o.o.  
ul. Przemysłowa 39  
61-541 Poznań  
www.conecto-profiles.com



ROZMIAR / SIZE A3	SKALA / SCALE 1:1	Wszystkie wymiary podano w [ mm ] All dimensions in [ mm ]
----------------------	----------------------	---

PROJEKT	PROJECT	ZŁOŻENIE	SUB ASSEMBLY	RYSUNEK	DRAWING	ARKUSZ SHEET	VER REV
--	--	--	--	01	01	1 OF	1