

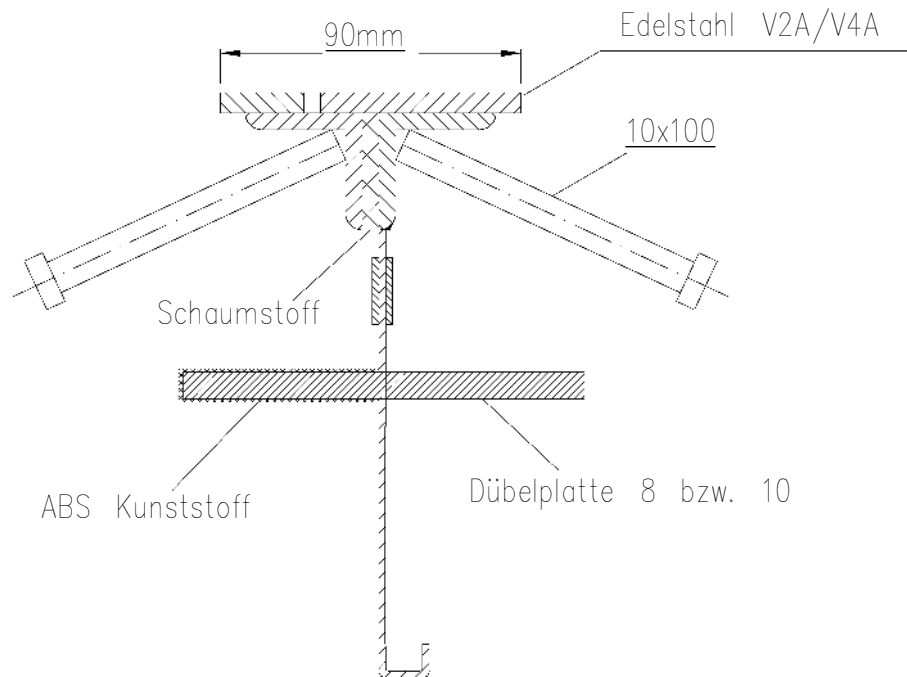


Das robuste Dehnungsfugenprofil Conecto Sinus 06NE90 ist eine unverzichtbare Lösung zum Schutz und zur Verstärkung der Fugen in stark beanspruchten Betonböden. Diese Lösung hilft, die Reinigung der oberen Öffnung einfacher und schneller zu machen. Darüber hinaus dient es als Dauerschalung für Betonböden, bietet einen robusten Kantenschutz und dank der integrierten Dübelplatten eine effektive Lastabtragung. Ideal für anspruchsvolle Anwendungen, garantiert dieses Profil Langlebigkeit und störungsfreie Leistung.

### Anwendungsbereiche:

- Industriell genutzte Fußböden
- Logistik - und Vertriebszentren
- Industrieanlagen
- Lagerhallen und Industrielager

TECHNISCHES DATENBLATT



Bodenhöhe [mm]	Profilhöhe [mm]	Dübelgröße [mm]	Dübelabstand [mm]	kg/m
125	100	180x120x8	600	12,6
150	125			13
175	155			13,4
200	175			13,8
225	200			14,2
250	225			14,6
275	250			15
300	275			15,4

- Profile in beliebiger Höhe (ais Vielfaches von 5 mm) erhältlich
- Länge (Standard): 3 m

