

TECHNICAL DATA SHEET

conecto Elasto

Die Expansions-Profile bestehen aus Aluminium Bügeln, welche mit einer Elastomer-Dehnungsfuge verbunden sind.

Die Elastomer Komponente ist aus modifiziertem PVC gefertigt, welches sich durch bessere Haltbarkeit, Abnutzungsschutz und UV- sowie Chemikalien-Resistenz auszeichnet.

Ein erheblicher Vorteil des Systems ist die enge Abdeckung.

Wegen der minimalen Installationshöhe kann das System ohne Aushöhlung selbst für 3mm PVC Teppiche, 5mm Textil Teppiche oder für Fliesenplatten benutzt werden.

Die Profile eignen sich perfekt als Unterputzboden, sowie für Wand- und Deckenapplikationen.

Elastometer Typen



EL 30.06



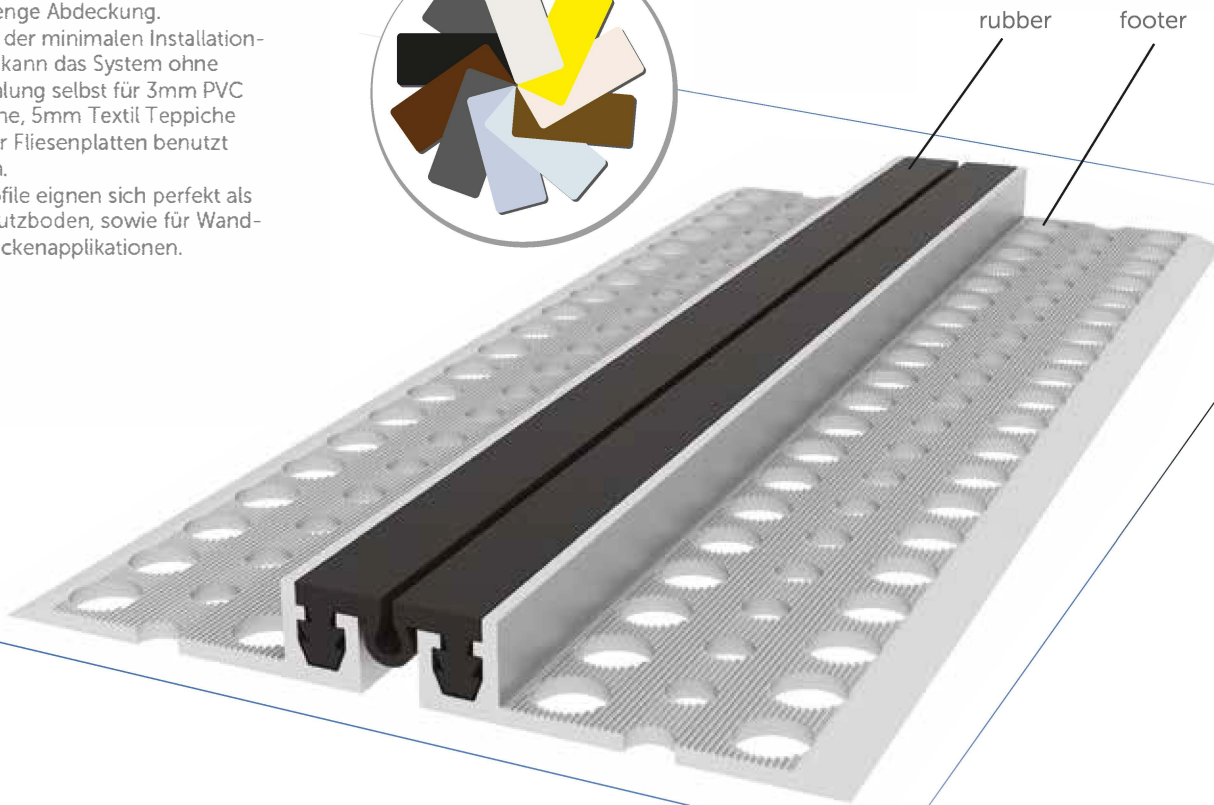
EL 50.08



EL 65.10

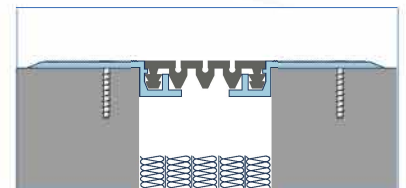
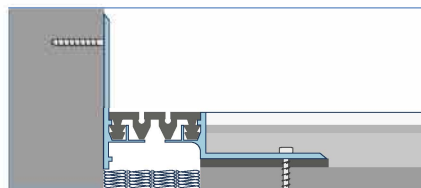
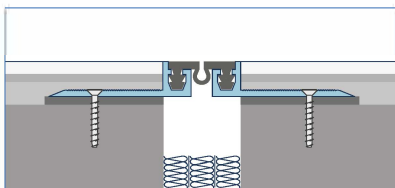


In 10 Farben erhältlich



rubber

footer



Conecto Elasto	Sichtbares Element	Fugenbreite	Basisbreite	Installationshöhe	Material-Typ	Maxi male Traglast (kn)	Horizontale/ Vertikale
EL.30.6	30	30	150	N,5,7,10,12,14,20,30,50,60,70,CV	aluminum, modified PVC	30	12 (± 6) 12 (± 6)
EL. 50.8	50	50	175	N,5,7,10,12,14,20,30,50,60,70,CV	aluminum, modified PVC	30	16(± 8) 16(± 8)
EL.65.10	65	65	185	N,5,7,10,12,14,20,30,50,60,70,CV	aluminum, modified PVC	30	20 (± 10) 20 (± 10)

N - cover version, CV - corner version