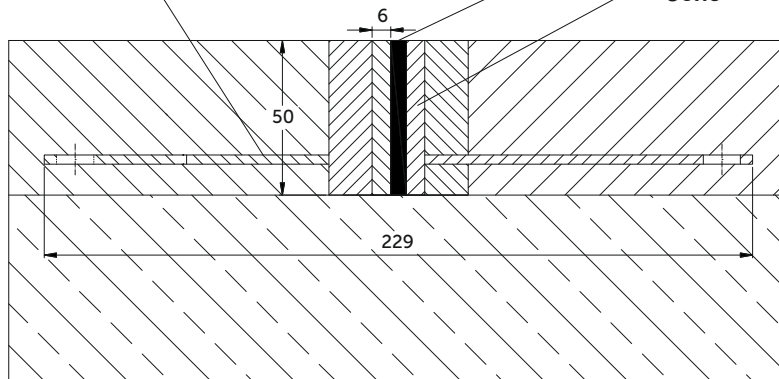


Flachstahl zur Verankerung/Montage    Neoprenband, Abstand 5    Flachstahl mit Sinusfuge 50x6



Die Conecto Sinus-Profile dienen zur Sanierung von beschädigten Fußböden. Die Sinusfuge ermöglicht Bewegungen in zwei Ebenen. Dadurch werden Brucherscheinungen im Boden verhindert. Sachgemäß installierte Dehnfugenprofile Conecto Sinus beseitigen bestehende Beschädigungen und schützen vor weiteren Schäden. Ordnungsgemäß verlegte Dehnfugenprofile Conecto Sinus schützen den Fußboden vor verkehrsbedingten Beschädigungen und vor einer Ausweitung von bestehenden Brüchen. Damit wird eine weitere Nutzung des Fußbodens ermöglicht. Länge (Standard): 2,4 m

