

Die Dehnungsleisten werden in die Platten von Betonböden montiert, um den Versatz der Plattenabschnitte auszugleichen. Die Betonplatten sind inneren und äußeren Beanspruchungen ausgesetzt. Beschädigungen treten an den Stoßstellen der Kanten auf. Die Verbindungsweise von Platten soll der gegenseitige waagerechte Versatz (senkrecht und parallel zum Verlauf der Dehnungsfuge) ausgleichen, die meist durch temperaturbedingte Betondehn- und Schrumpffähigkeit verursacht wird. Die Verbindungen verhindern ebenfalls vertikale Bewegungen, die bei hoher Verkehrsbeanspruchung und Schwerlasten entstehen.

Die Dehnfugensysteme Conecto Sinus ermöglichen folgenden Versatz von Bodenplatten:

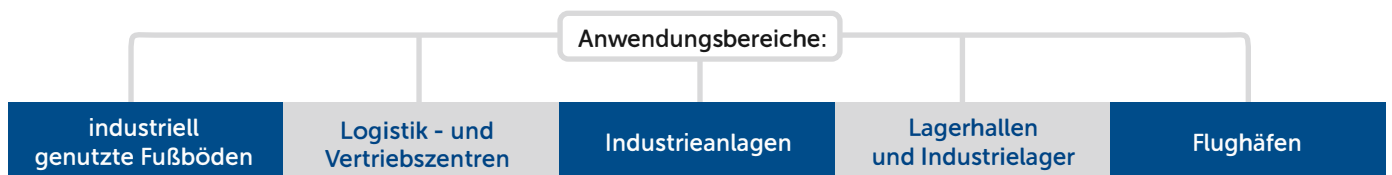
- Für Dübel 180x120x8 mm im Bereich ± 15 mm parallel und ± 20 mm senkrecht zum Profil
- Für Dübel 180x140x10 mm im Bereich ± 20 mm parallel und ± 30 mm senkrecht zum Profil

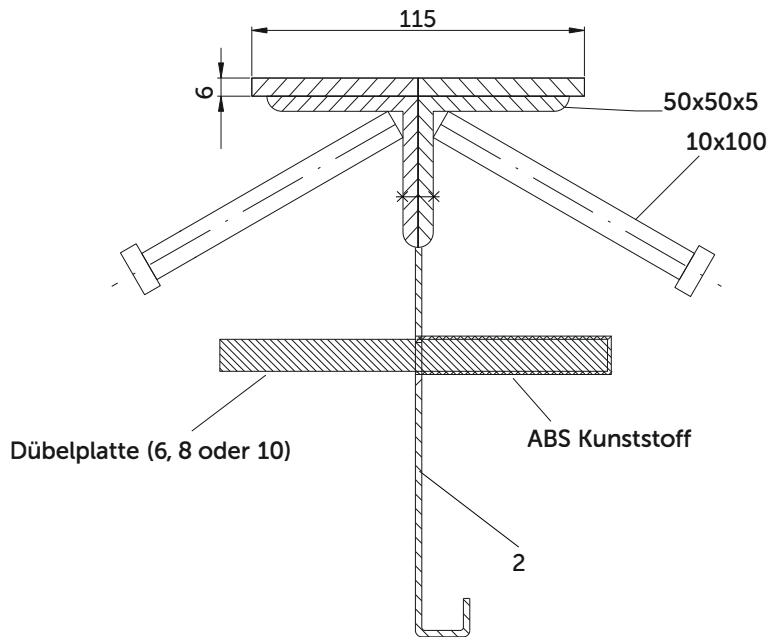
Das Conecto Sinus-System gewährleistet die gleichmäßige Verteilung von Belastungen zwischen den Bodenplatten und verhindert übermäßige lokale Spannungen. Die Dehnfugensysteme helfen dabei, die Hauptursache unkontrollierter Bruchbildung im Fußboden auszuschließen. Sie sorgen für eine lange Lebensdauer und erhöhen den Nutzungskomfort.

Die Anzahl von Dehnungsfugen ist derart zu planen, dass die Aufteilung des Bodens in regelmäßige, dem Quadrat nahe kommende Felder, mit der Fläche von bis zu 1000 m² ermöglicht werden, was der täglichen Leistungsfähigkeit bei der Ausführung von Fußbodenkonstruktionen entspricht. Der Abstand zwischen Dehnungsfugen darf höchstens 45 m betragen.

Das System wird komplett ausgeliefert, ist montagefreundlich und einsatzfertig. Zur Montage, einfach die Profile an Zielorten auf der Baustelle positionieren und ohne Schlüssel, sondern nur mit den mitgelieferten Schrauben, einschließlich Flügelmuttern, verbinden.

Das Conecto Sinus-System sorgt für entsprechende Festigkeit und Schutz gegen starke Beanspruchung.





| Bodenhöhe [mm] | Profilhöhe [mm] | Dübelgröße [mm] | Dübelabstand [mm] | Stückgewicht kg/m |
|-------------------|--------------------|--------------------|----------------------|----------------------|
| 150 | 125 | 180x120x8 | 600 | 17.55 |
| 175 | 155 | | | 18.00 |
| 200 | 175 | | | 18.40 |
| 225 | 200 | | | 18.80 |
| 250 | 225 | | | 19.20 |
| 275 | 250 | | | 19.60 |
| 300 | 275 | | | 20.00 |

- Profile in beliebiger Höhe (als Vielfaches von 5 mm) erhältlich
- Länge (Standard): 3 m

