

TYP 10NA40-5D „L“



TYP 10NA40-5D „X“



TYP 10NA40-5D „T“



Die Dehnungsleisten werden in die Platten von Betonböden montiert, um den Versatz der Plattenabschnitte auszugleichen. Betonplatten sind inneren und äußeren Beanspruchungen ausgesetzt. Beschädigungen treten an den Stoßstellen der Plattenkanten auf. Die Verbindungsweise von Platten soll den gegenseitigen waagerechten Versatz (senkrecht und parallel zum Verlauf der Dehnungsfuge) ausgleichen, die meistens durch temperaturbedingte Betondehn- und Schrumpffähigkeit verursacht wird. Die Verbindungen müssen ebenfalls vertikale Bewegungen des Bodens verhindern, die bei hoher Verkehrsbeanspruchung, Schwerlasten und ungleichmäßigen passiven Erddrücken entstehen.

Die Dehnfugensysteme Conecto Dowel ermöglichen folgenden Versatz von Bodenplatten:

- Für Dübel 180x120x8 mm im Bereich ± 15 mm parallel und ± 20 mm senkrecht zum Profil
- Für Dübel 180x140x10 mm im Bereich ± 20 mm parallel und ± 30 mm senkrecht zum Profil

Das Conecto Dowel-System gewährleistet gleichmäßige Übertragung von Belastungen zwischen den Bodenplatten und verhindert übermäßige lokale Spannungen. Die Dehnfugensysteme helfen dabei, die Hauptursache einer unkontrollierten Bruchbildung im Fußboden auszuschließen. Sie sorgen für eine lange Lebensdauer und erhöhen den Nutzungskomfort.

Die Anzahl von Dehnungsfugen ist derart zu planen, dass die Aufteilung des Bodens in regelmäßige, dem Quadrat nahe kommende Felder, mit der Fläche von bis zu 1000 m² ermöglicht wird, was der täglichen Leistungsfähigkeit bei der Ausführung von Fußbodenkonstruktionen entspricht. Der Abstand zwischen Dehnungsfugen darf höchstens 45 m betragen.

Das System wird komplett ausgeliefert, ist montagefreundlich und einsatzfertig. Zur Montage, einfach die Dehnfugenprofile an den Zielorten auf der Baustelle positionieren und ohne Schlüssel, sondern nur mit den mitgelieferten Schrauben, einschließlich Flügelmuttern, verbinden.

Das Conecto Dowel-System sorgt für entsprechende Festigkeit und Schutz gegen dauerhafte und starke Beanspruchung.

Anwendungsbereiche:

industriell genutzte Fußböden

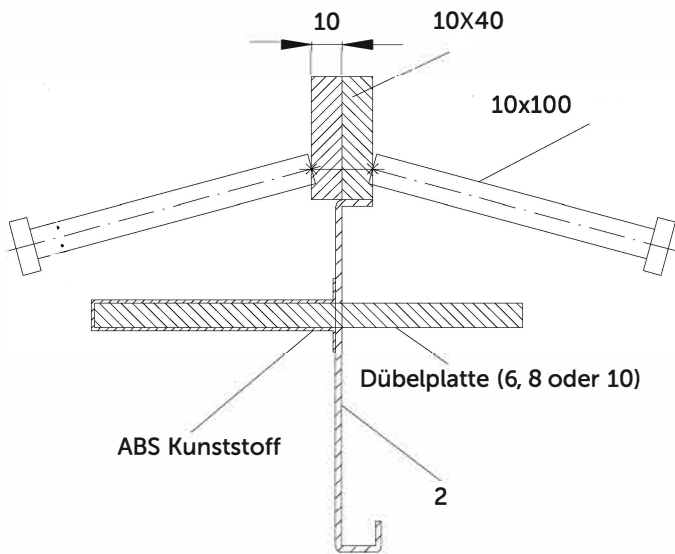
Logistik - und Vertriebszentren

Industrieanlagen

Lagerhallen und Industrielager

Flughäfen

conecto DOWEL 10NA40-5D



- Möglicher Einsatz von Flachstahl 6x40 mm bzw. 8x40 mm
- Oberteil des Profils auch aus verzinktem bzw. rostfreiem Stahl erhältlich
- Extragroße Fläche von Stahldübeln
- Normaler Abstand zwischen Dübeln: 600 mm (Typ 5D)
- Möglicher Einsatz von mehreren Dübeln in einem Teil (6D, 7D), um die Belastbarkeit des Bodens zu erhöhen
- Stahlgüte S355
- Nylon-Schrauben M10, die die Abtrennung der Bodenfelder Wirkung ermöglichen
- Ummantelung aus festem ABS-Kunststoff

Bodenhöhe [mm]	Profilhöhe [mm]	Dübelgröße [mm]	Dübelabstand [mm]	Stückgewicht [kg]	Max. Stückzahl auf der Palette	Palettengewicht (kg)
100-110	90	180x120x8 180x140x10	600	31.80	80	2744.0
110-130	100			32.27	80	2781.6
135-155	125			33.47	80	2877.6
160-185	155			34.91	77	2888.1
185-205	175			35.87	66	2567.4
210-230	200			37.07	55	2238.8
235-255	225			38.27	55	2304.8
260-280	250			39.47	44	1936.7
285-305	275			40.67	44	1989.5

- Profile in beliebiger Höhe (als Vielfaches von 5 mm) erhältlich
- Profile in folgenden Ausführungen (Höhe) erhältlich: 50 mm, 60 mm, 70 mm und 80 mm
- Länge (Standard): 3 m

